

051 780666

CENTRO PRENOTAZIONI

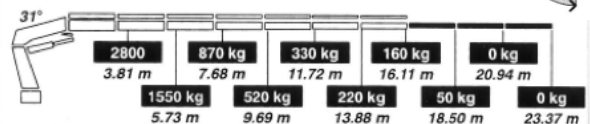
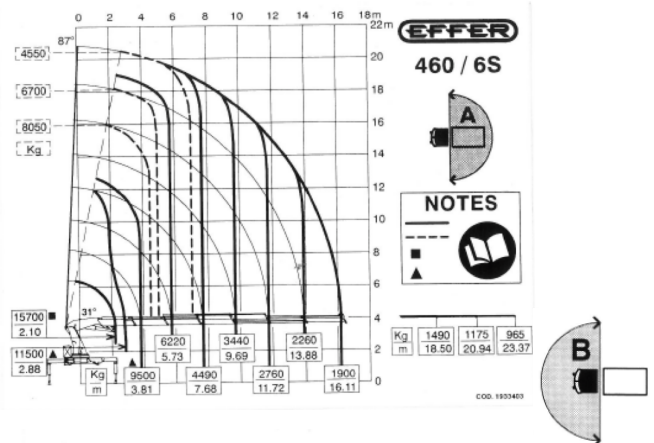
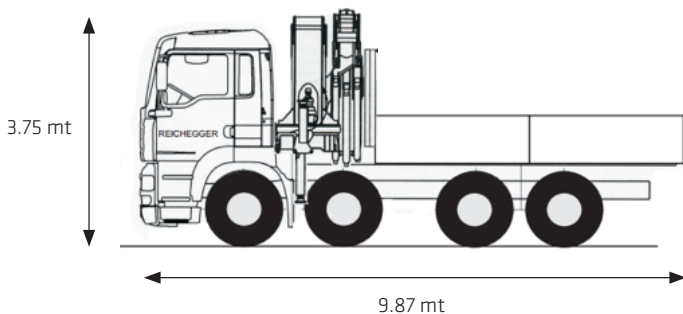
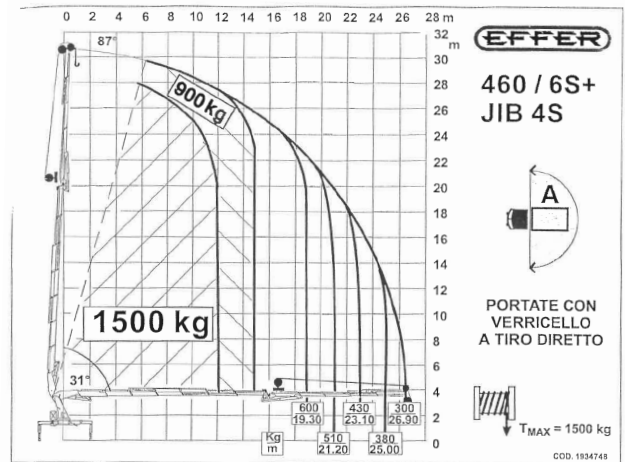
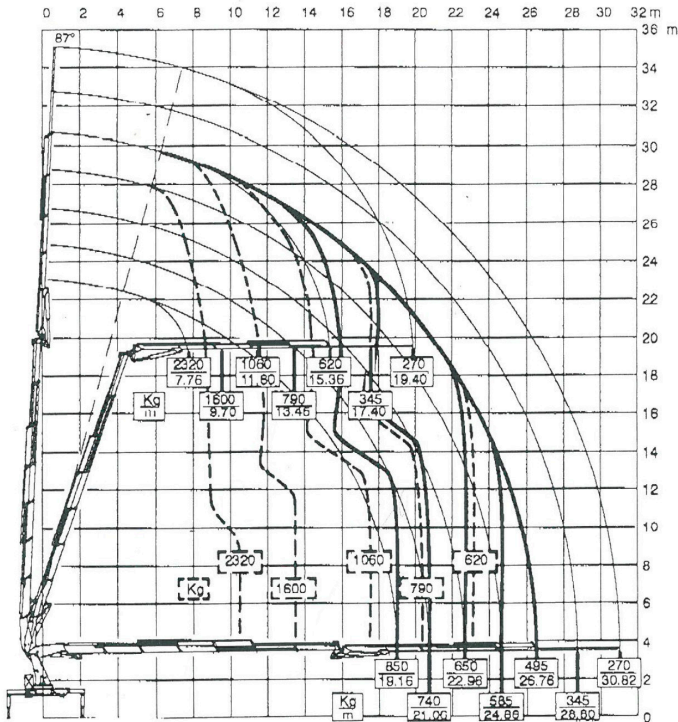
MOD 460 / 6S



SPECIFICHE TECNICHE

PORTATA MAX GRU	100 q.li
ALTEZZA MAX DI LAVORO	35.00 mt
LARGHEZZA	2.55 mt
LUNGHEZZA CARRO	9.87 mt
LUNGHEZZA CASSONE	5.00 mt
PORTATA SU STRADA	75 q.li
ALTEZZA A RIPOSO	3.75 mt

* I dati tecnici riportati sono di carattere commerciale e indicativi, i dati di riferimento effettivi si trovano sul manuale d'uso e manutenzione del mezzo



Truck Top S.r.l.

Sede Legale Via Indipendenza, 54 - Bologna

Sede Operativa Via Puccini, 2 - 40055 Villanova di Castenaso (BO) - Tel. +39 051 780666 - info@trucktop.it - www.trucktop.it

Cap.soc. Euro 100.000,00 - C.F. e P.I. 04036411207 - REA 564223 - CCIAA Bologna 04036411207