

051 780666

CENTRO PRENOTAZIONI

GE 13 TON - V 130 RX



SPECIFICHE TECNICHE

PORTATA MASSIMA	13.000 kg
DIMENSIONI	3700 x 1500 x 1945 mm
PESO	11400 kg ca
BATTERIE	80 V - 640 Ah
PNEUMATICI ANTERIORE	N°2 S.E./ 355/50 - 20"
PNEUMATICI POSTERIORE	N°2 S.E./ 250 - 15"
MOTORE	220 Bar - 4 kW AC
CONTRAPPESI	N°2 x 2100 kg
TRAZIONE ANTERIORE	N°2 E x 6.5 kW AC
STERZATURA POSTERIORE	800W AC - 180°
IMPIANTO IDRAULICO	220 Bar - 16 kW AC

** I dati tecnici riportati sono di carattere commerciale e indicativi, i dati di riferimento effettivi si trovano sul manuale d'uso e manutenzione del mezzo*

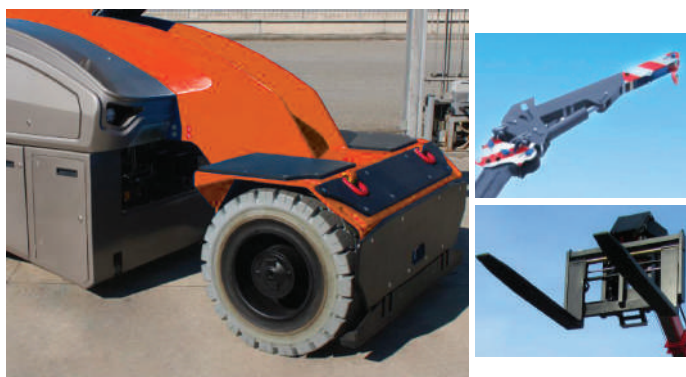
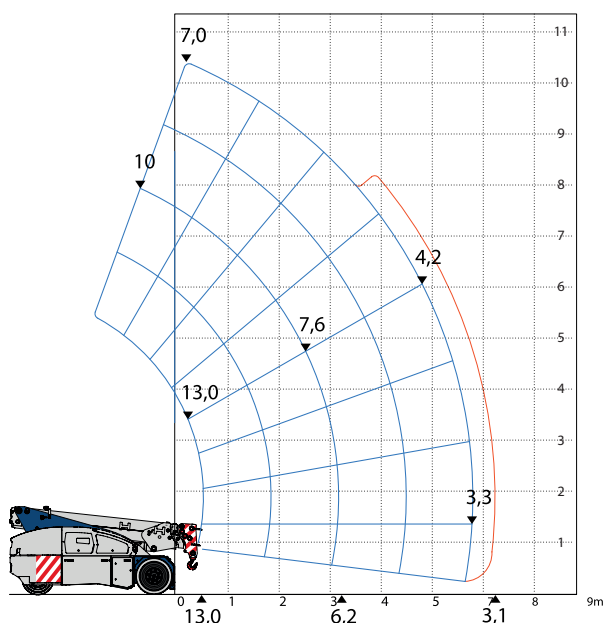
EQUIPAGGIAMENTI

STANDARD

- RUOTE ANTI-TRACCIA
- TESTA AD INCLINAZIONE VARIABILE
- PASSO ESTENSIBILE
- RADIOCOMANDO
- GANCIO
- BARRA STABILIZZATRICE ANTERIORE

OPTIONAL

- ARGANO
- JIB IDRAULICO RIPIEGABILE
- FORCHE AUTOLIVELLANTI
- BATTERIE AL LITIO
- VALLA CONNECT SYSTEM

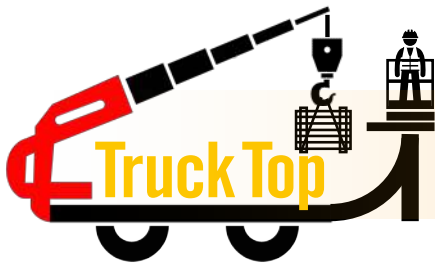


Truck Top S.r.l.

Sede Legale Via Indipendenza, 54 - Bologna

Sede Operativa Via Puccini, 2 - 40055 Villanova di Castenaso (BO) - Tel. +39 051 780666 - info@trucktop.it - www.trucktop.it

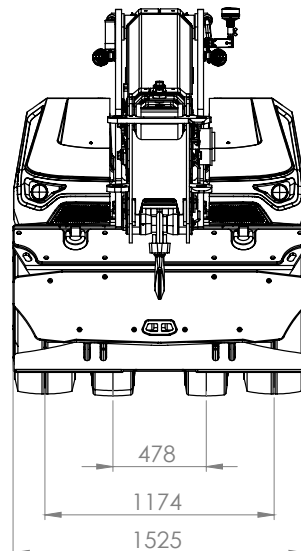
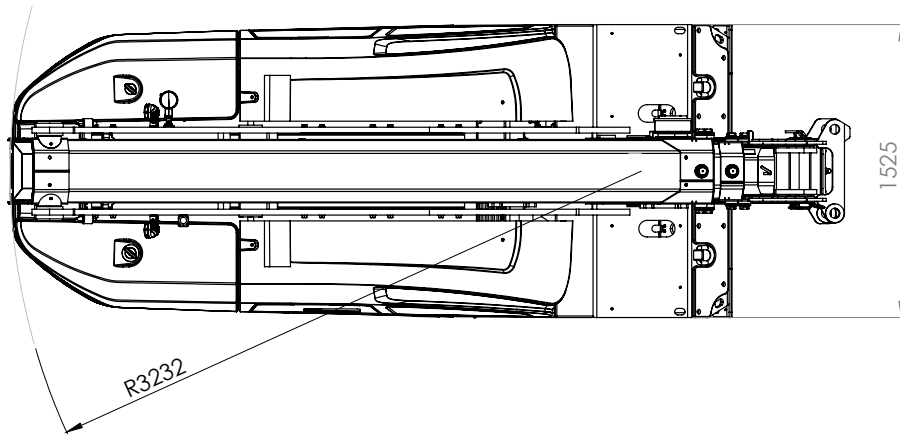
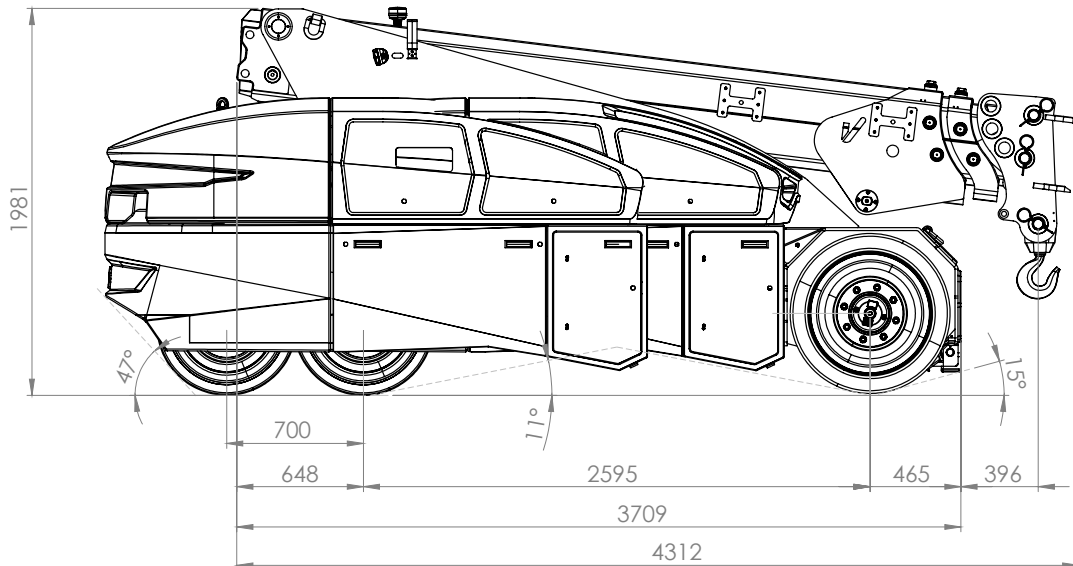
Cap.soc. Euro 100.000,00 - C.F. e P.I. 04036411207 - REA 564223 - CCIAA Bologna 04036411207



051 780666

CENTRO PRENOTAZIONI

INGOMBRI PRINCIPALI VERSIONE CON GANCIO



Truck Top S.r.l.

Sede Legale Via Indipendenza, 54 - Bologna

Sede Operativa Via Puccini, 2 - 40055 Villanova di Castenaso (BO) - Tel. +39 051 780666 - info@trucktop.it - www.trucktop.it

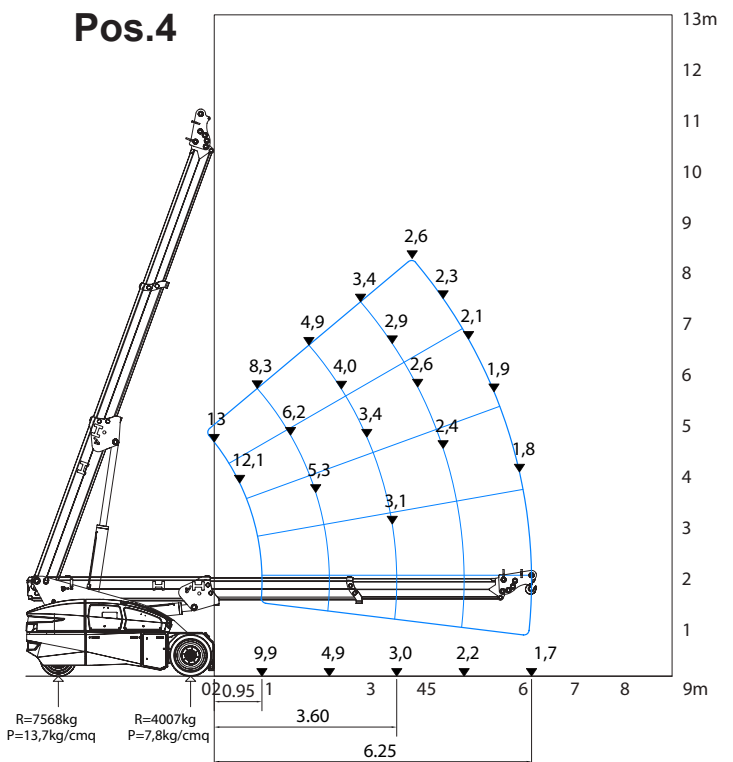
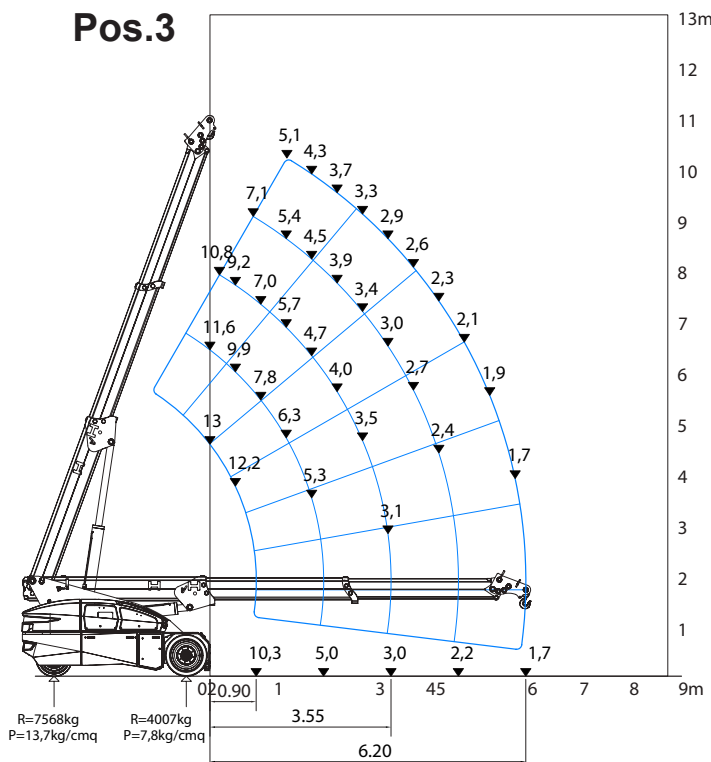
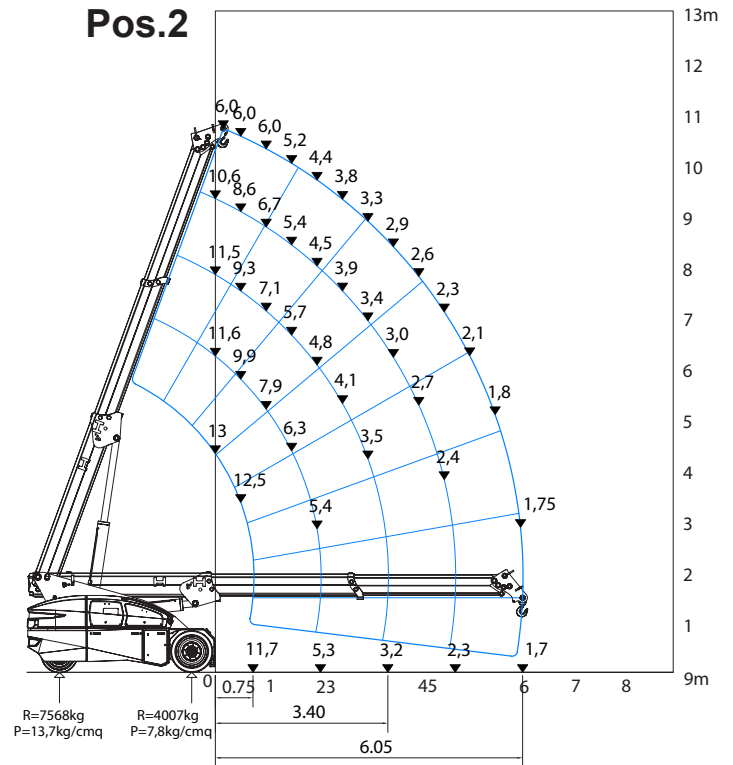
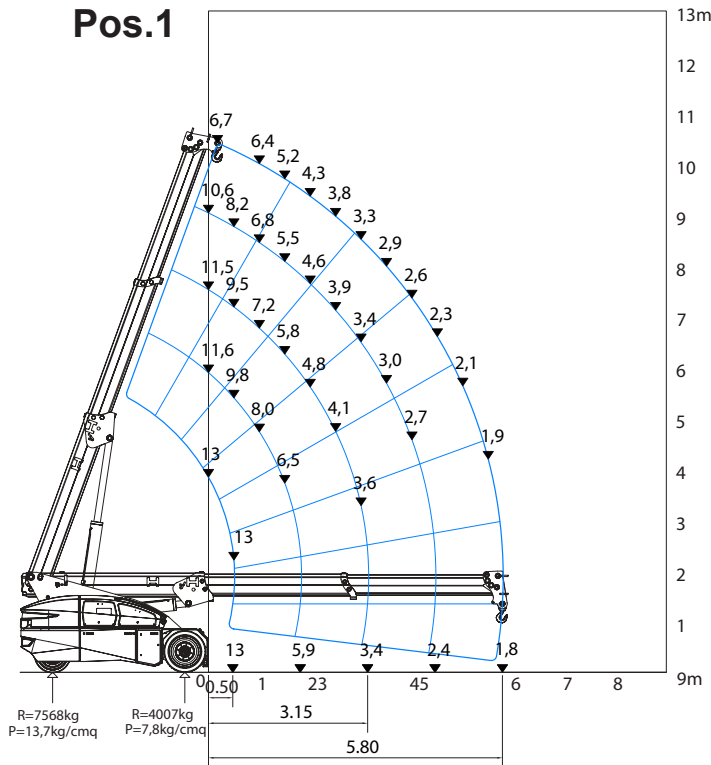
Cap.soc. Euro 100.000,00 - C.F. e P.I. 04036411207 - REA 564223 - CCIAA Bologna 04036411207



051 780666

CENTRO PRENOTAZIONI

VERSIONE CON GANCIO SU RUOTE

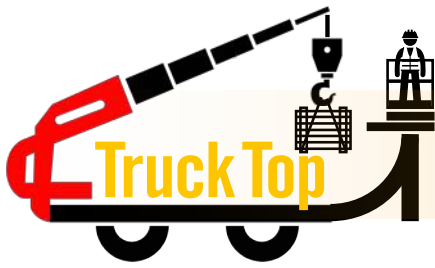


Truck Top S.r.l.

Sede Legale Via Indipendenza, 54 - Bologna

Sede Operativa Via Puccini, 2 - 40055 Villanova di Castenaso (BO) - Tel. +39 051 780666 - info@trucktop.it - www.trucktop.it

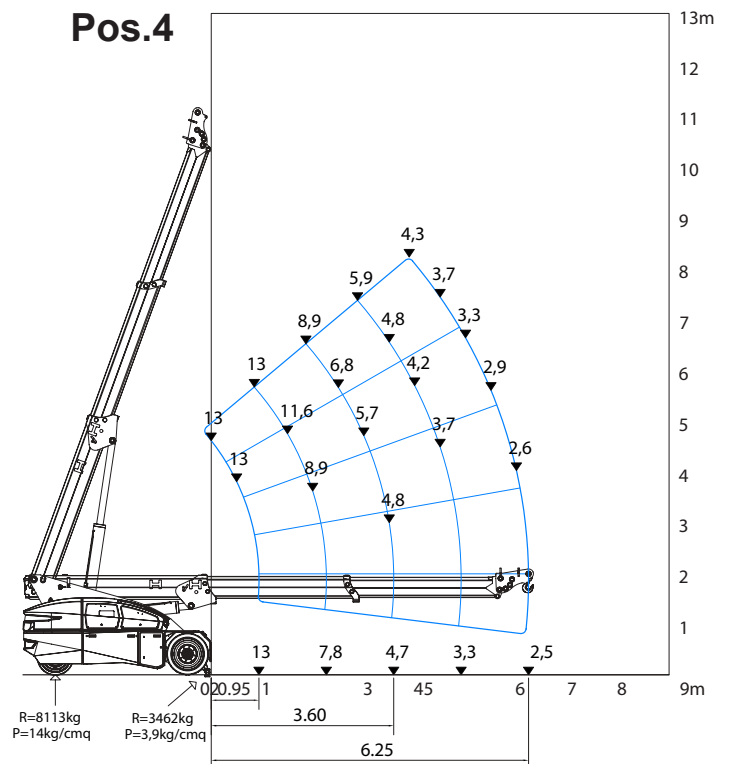
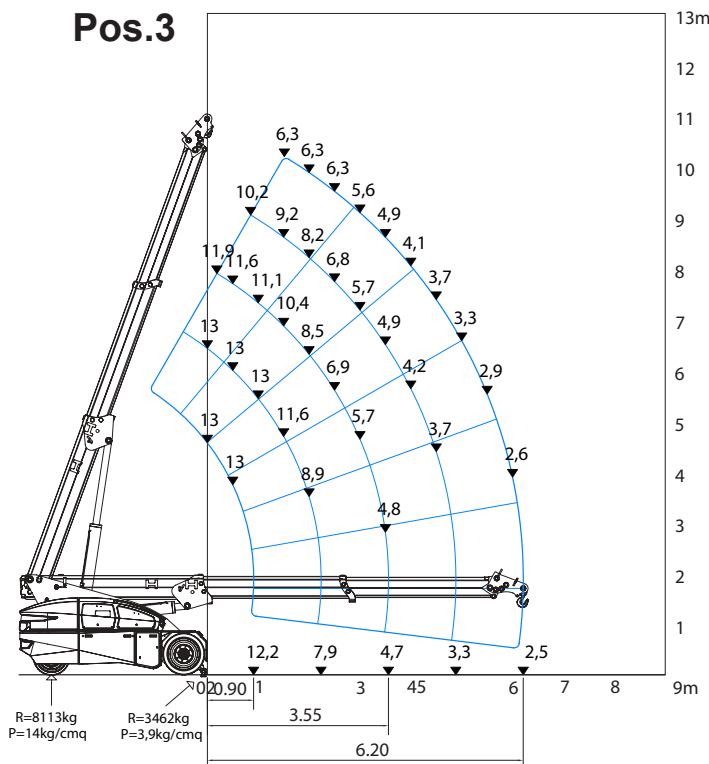
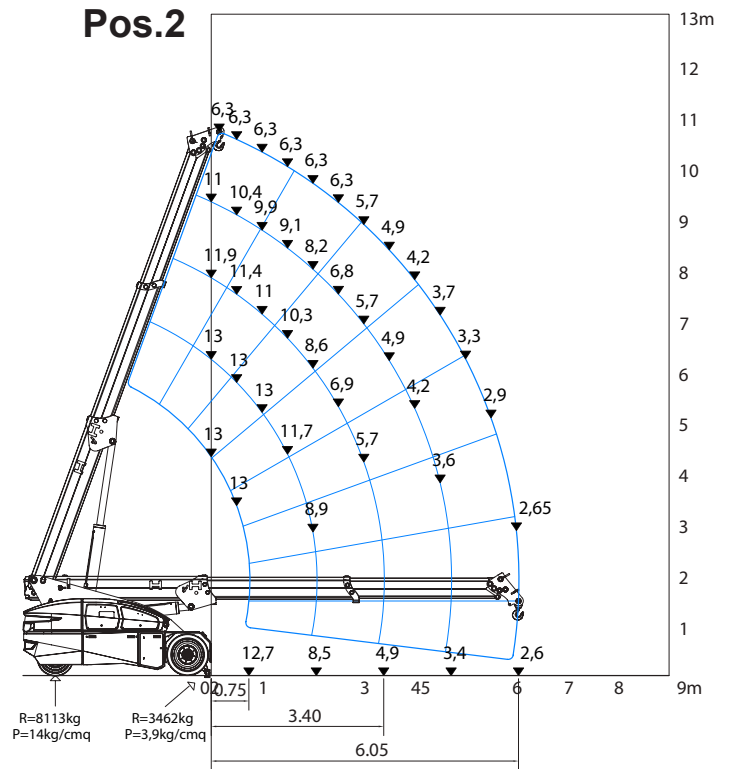
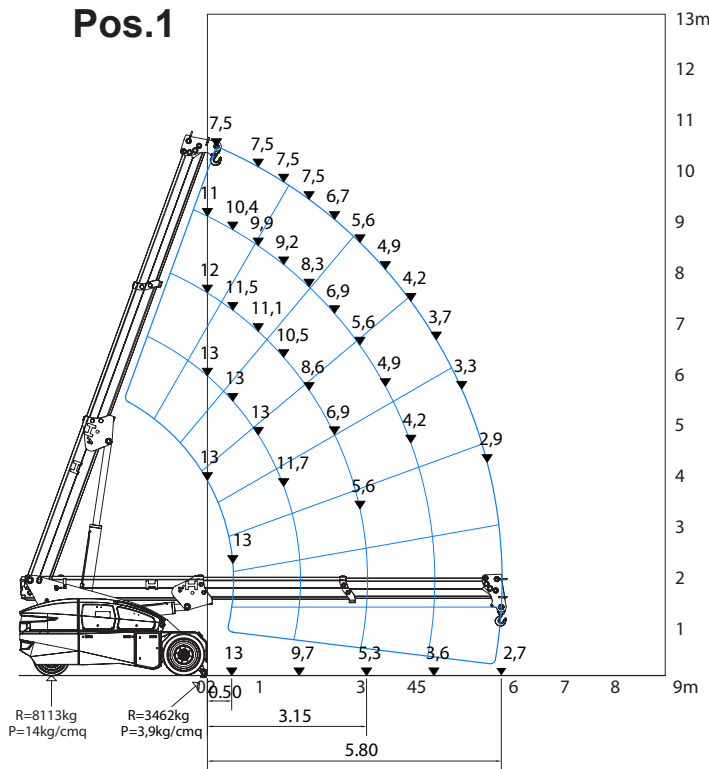
Cap.soc. Euro 100.000,00 - C.F. e P.I. 04036411207 - REA 564223 - CCIAA Bologna 04036411207



051 780666

CENTRO PRENOTAZIONI

VERSIONE CON GANCIO SU BARRA STABILIZZATRICE

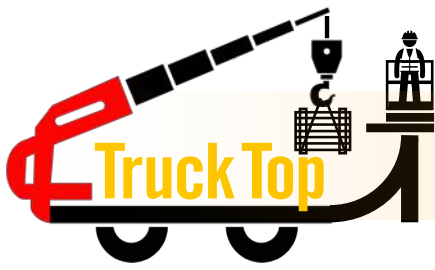


Truck Top S.r.l.

Sede Legale Via Indipendenza, 54 - Bologna

Sede Operativa Via Puccini, 2 - 40055 Villanova di Castenaso (BO) - Tel. +39 051 780666 - info@trucktop.it - www.trucktop.it

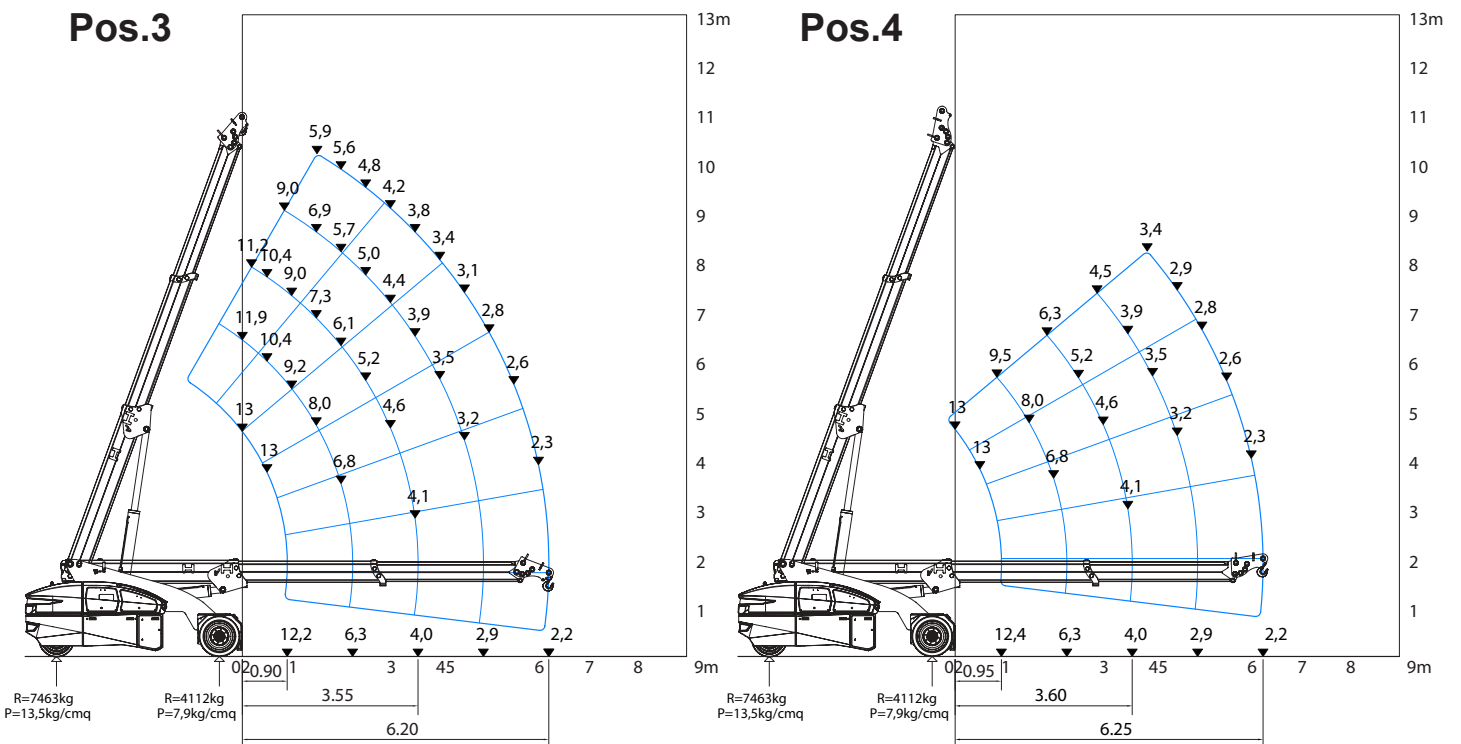
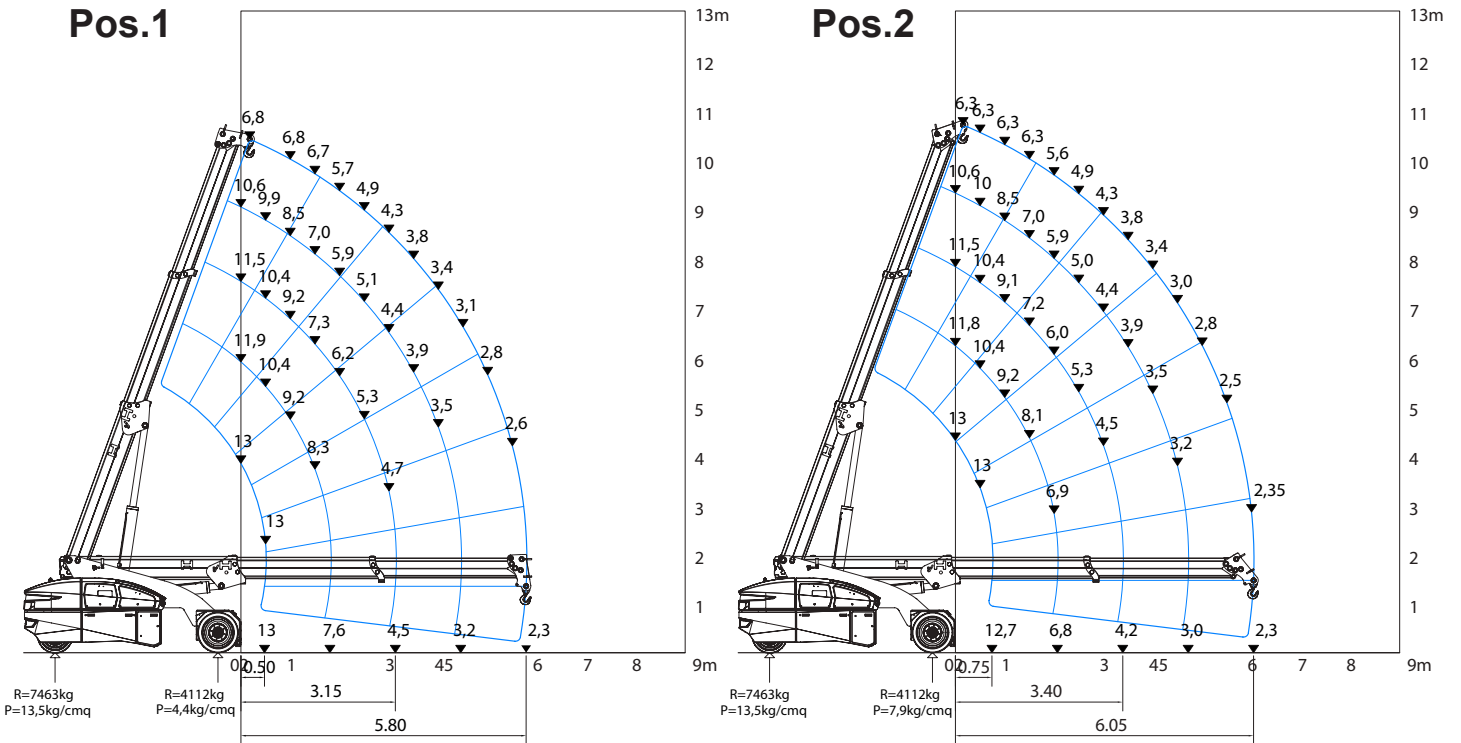
Cap.soc. Euro 100.000,00 - C.F. e P.I. 04036411207 - REA 564223 - CCIAA Bologna 04036411207



051 780666

CENTRO PRENOTAZIONI

VERSIONE CON GANCIO A PASSO ESTESO

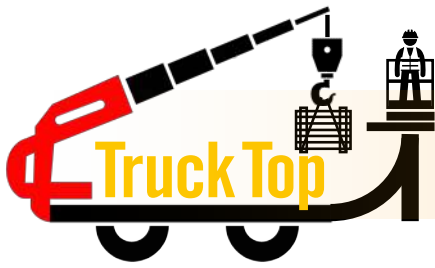


Truck Top S.r.l.

Sede Legale Via Indipendenza, 54 - Bologna

Sede Operativa Via Puccini, 2 - 40055 Villanova di Castenaso (BO) - Tel. +39 051 780666 - info@trucktop.it - www.trucktop.it

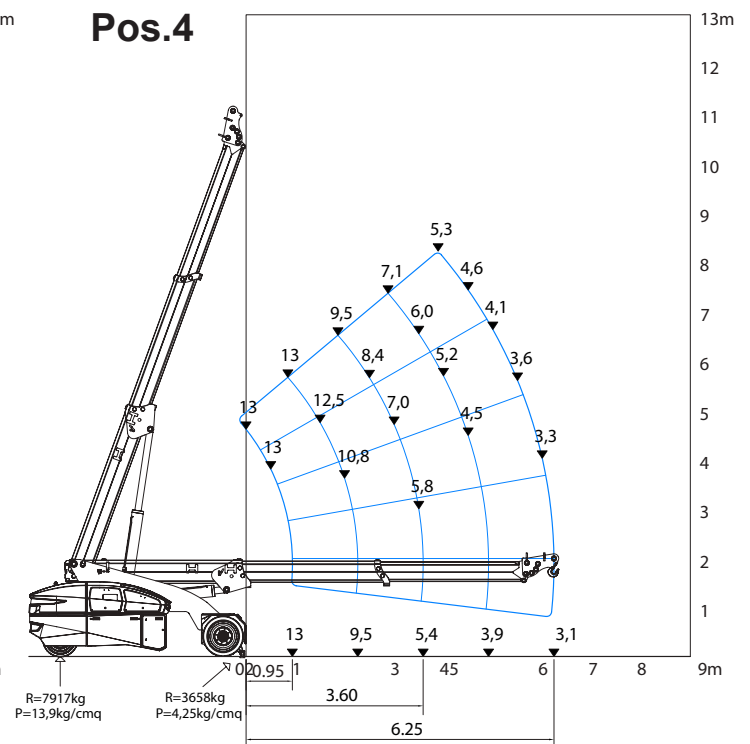
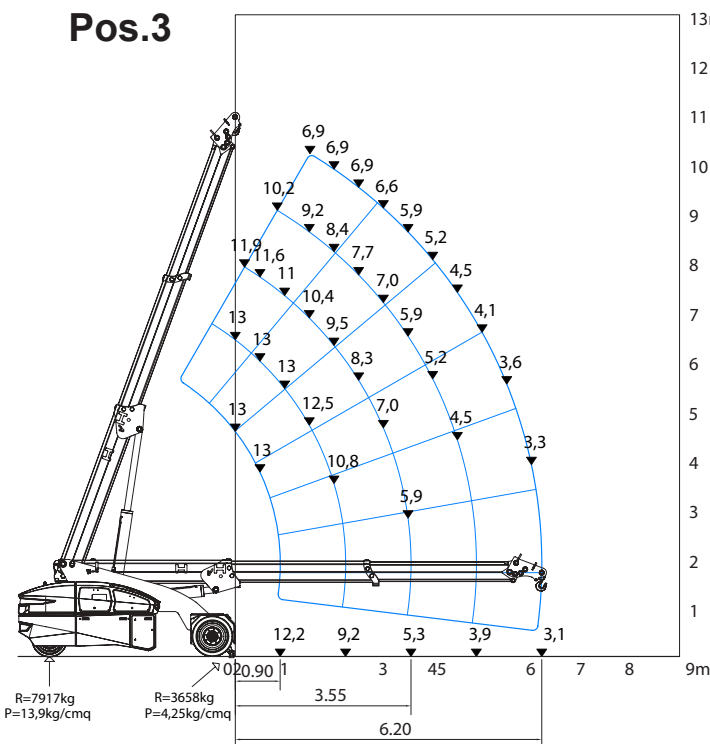
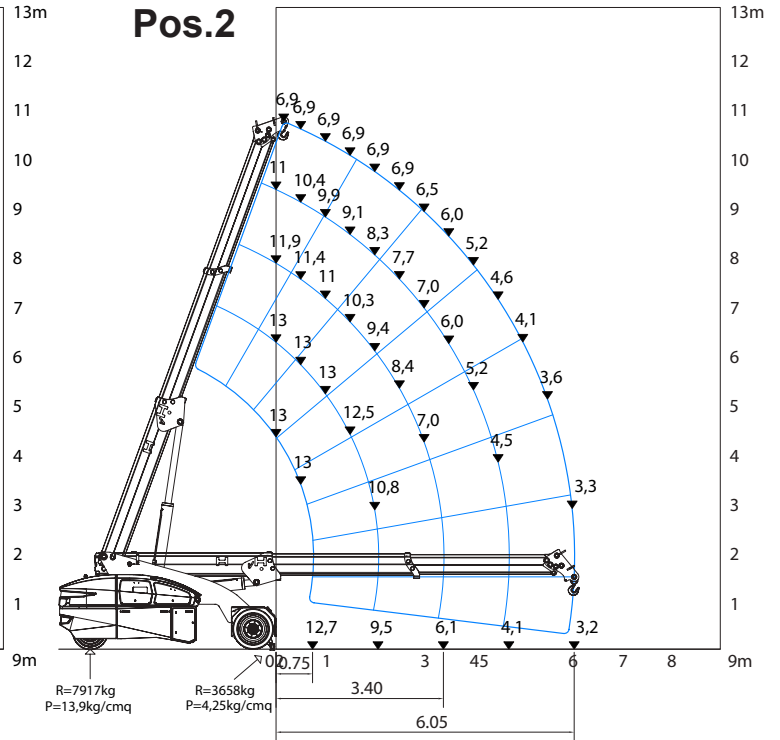
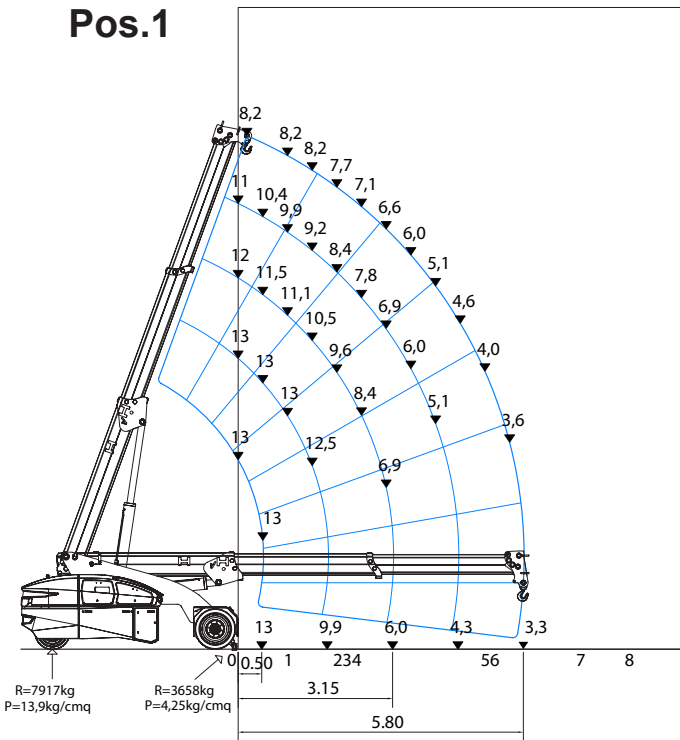
Cap.soc. Euro 100.000,00 - C.F. e P.I. 04036411207 - REA 564223 - CCIAA Bologna 04036411207



051 780666

CENTRO PRENOTAZIONI

VERSIONE CON GANCIO A PASSO ESTESO SU BARRA STABILIZZATRICE

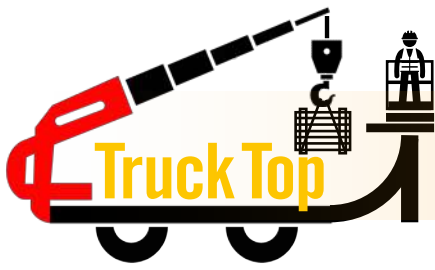


Truck Top S.r.l.

Sede Legale Via Indipendenza, 54 - Bologna

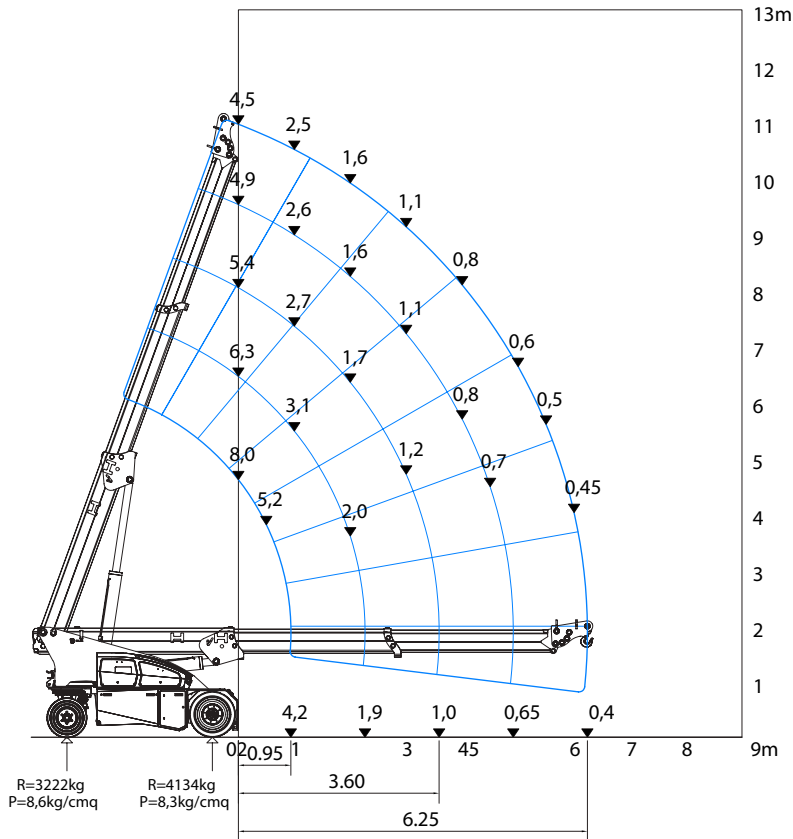
Sede Operativa Via Puccini, 2 - 40055 Villanova di Castenaso (BO) - Tel. +39 051 780666 - info@trucktop.it - www.trucktop.it

Cap. soc. Euro 100.000,00 - C.F. e P.I. 04036411207 - REA 564223 - CCIAA Bologna 04036411207



051 780666
CENTRO PRENOTAZIONI

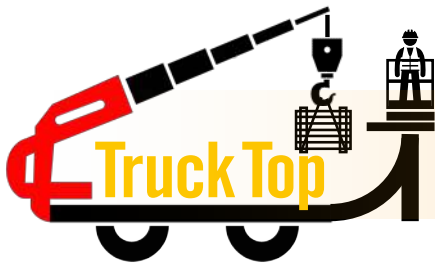
VERSIONE CON GANCIO SU RUOTE A ZERO ZAVORRE



Truck Top S.r.l.

Sede Legale Via Indipendenza, 54 - Bologna

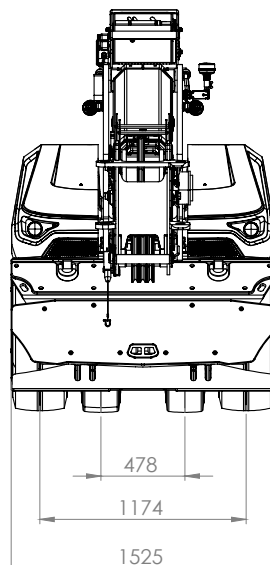
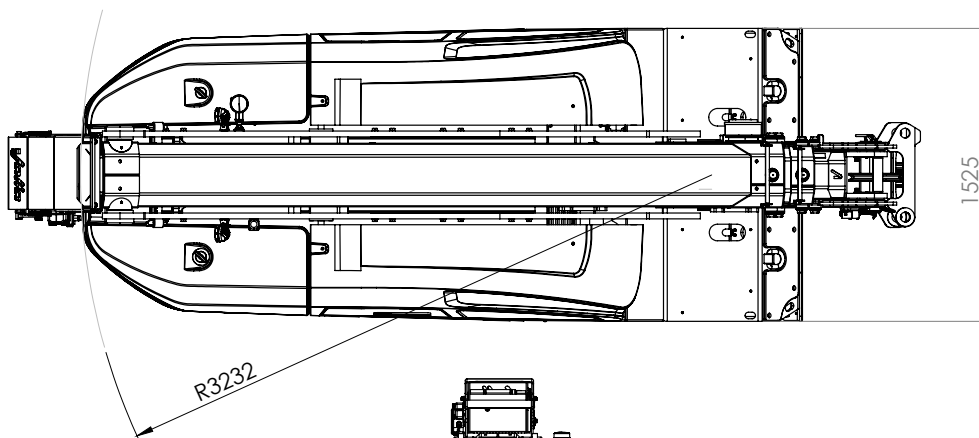
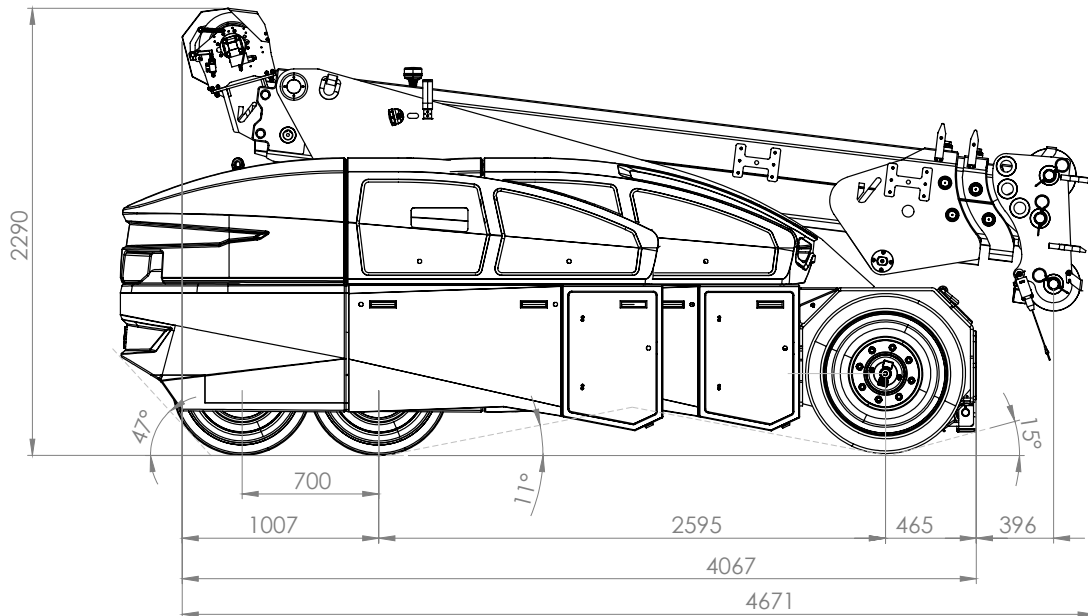
Sede Operativa Via Puccini, 2 - 40055 Villanova di Castenaso (BO) - Tel. +39 051 780666 - info@trucktop.it - www.trucktop.it
 Cap.soc. Euro 100.000,00 - C.F. e P.I. 04036411207 - REA 564223 - CCIAA Bologna 04036411207



051 780666

CENTRO PRENOTAZIONI

INGOMBRI PRINCIPALI VERSIONE CON ARGANO



Truck Top S.r.l.

Sede Legale Via Indipendenza, 54 - Bologna

Sede Operativa Via Puccini, 2 - 40055 Villanova di Castenaso (BO) - Tel. +39 051 780666 - info@trucktop.it - www.trucktop.it

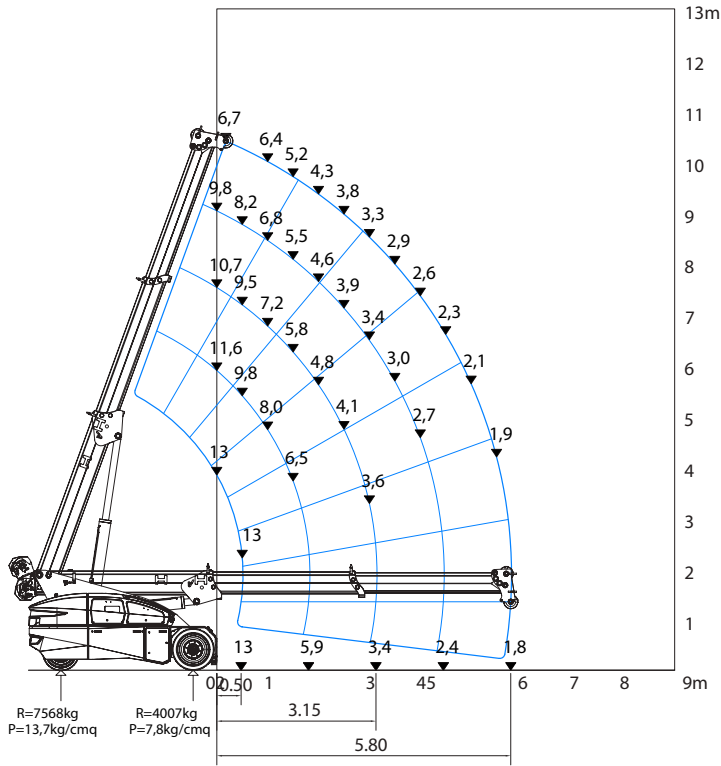
Cap.soc. Euro 100.000,00 - C.F. e P.I. 04036411207 - REA 564223 - CCIAA Bologna 04036411207



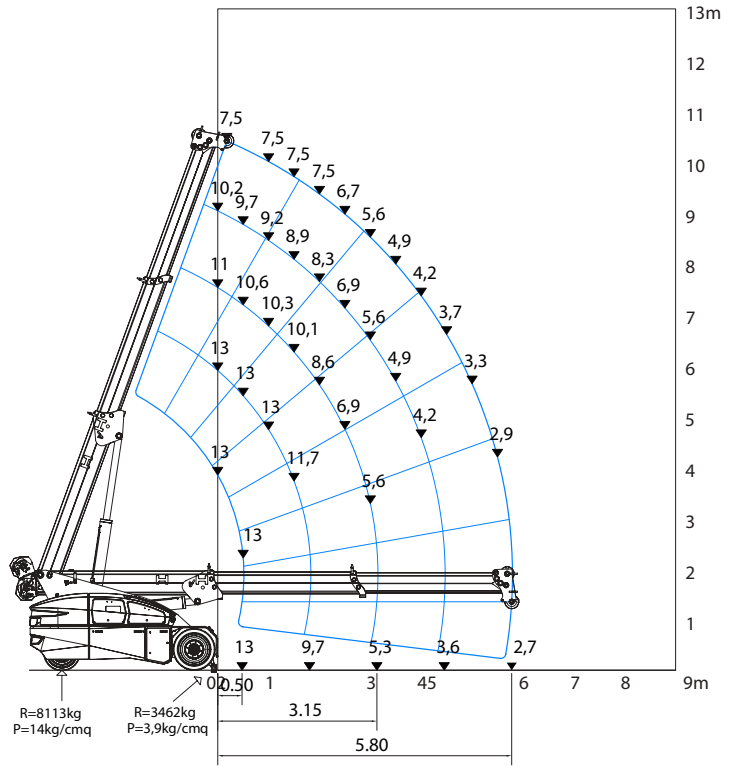
051 780666

CENTRO PRENOTAZIONI

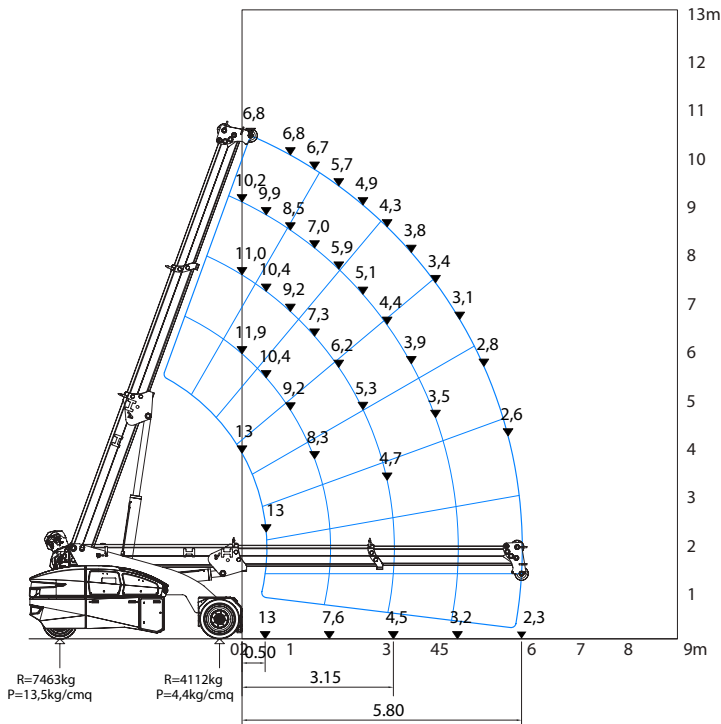
VERSIONE CON ARGANO SU RUOTE



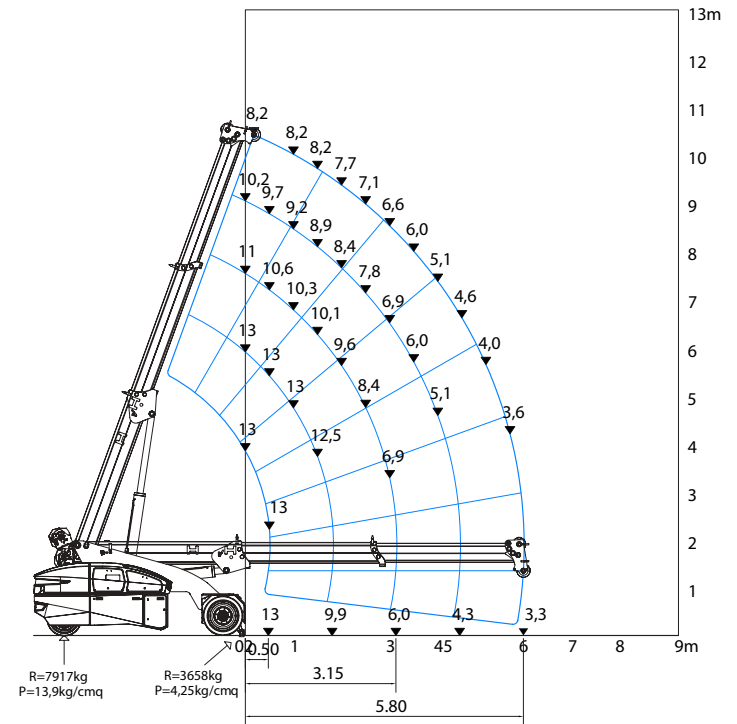
VERSIONE CON ARGANO SU BARRA STABILIZZATRICE



VERSIONE CON ARGANO A PASSO ESTESO



VERSIONE CON ARGANO SU BARRA STABILIZZATRICE

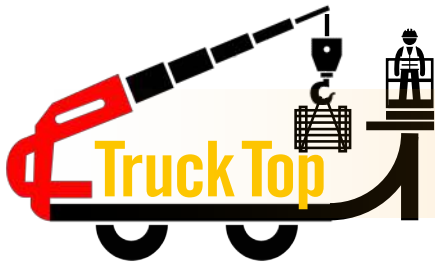


Truck Top S.r.l.

Sede Legale Via Indipendenza, 54 - Bologna

Sede Operativa Via Puccini, 2 - 40055 Villanova di Castenaso (BO) - Tel. +39 051 780666 - info@trucktop.it - www.trucktop.it

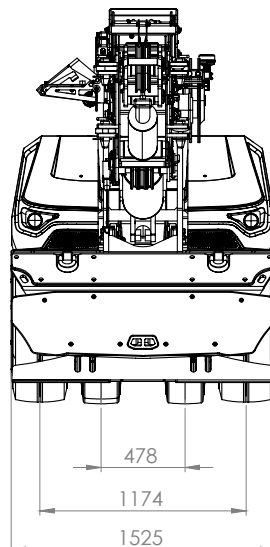
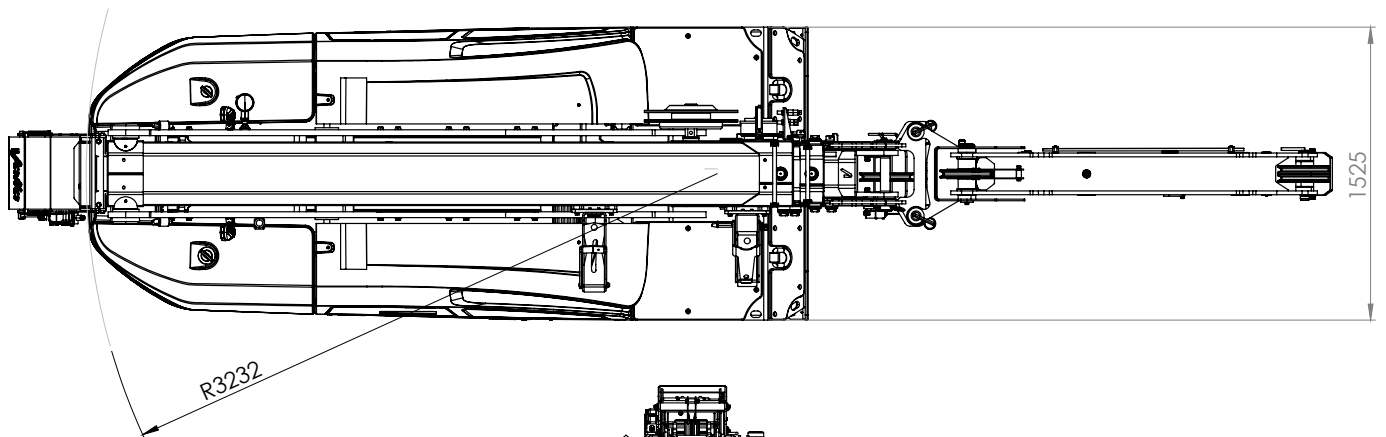
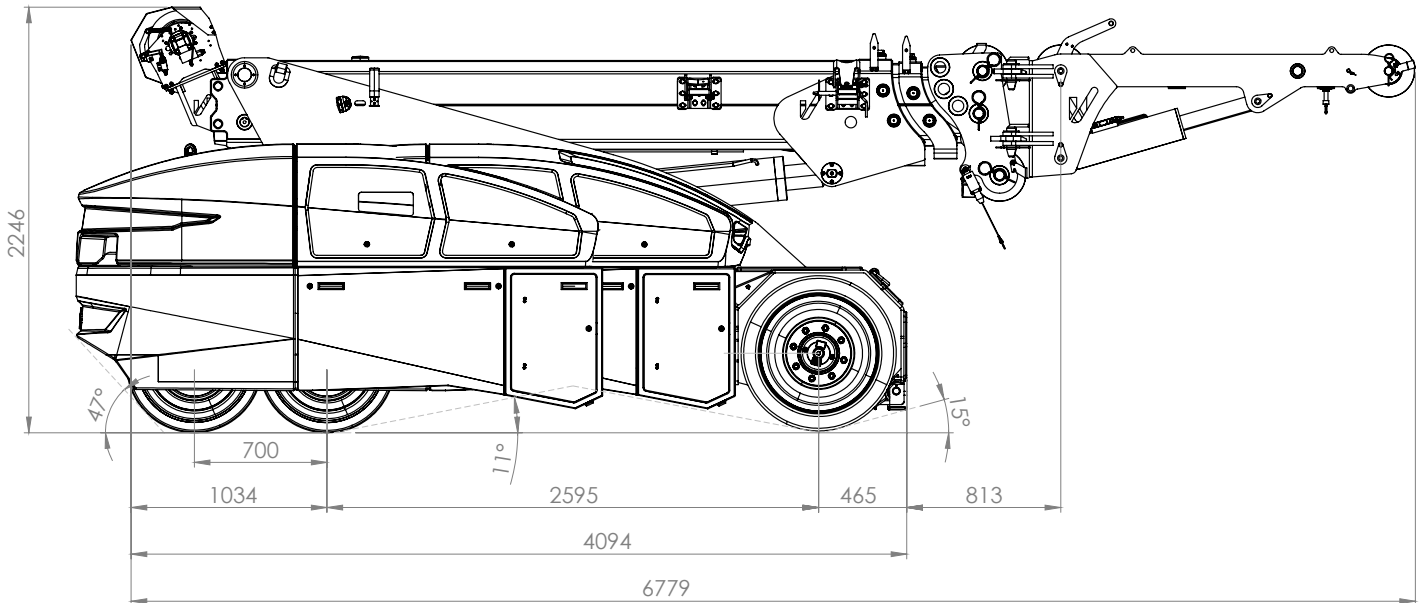
Cap.soc. Euro 100.000,00 - C.F. e P.I. 04036411207 - REA 564223 - CCIAA Bologna 04036411207



051 780666

CENTRO PRENOTAZIONI

INGOMBRI PRINCIPALI VERSIONE CON ARGANO E JIB IDRAULICO RIPIEGABILE

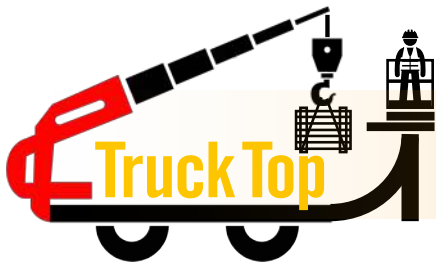


Truck Top S.r.l.

Sede Legale Via Indipendenza, 54 - Bologna

Sede Operativa Via Puccini, 2 - 40055 Villanova di Castenaso (BO) - Tel. +39 051 780666 - info@trucktop.it - www.trucktop.it

Cap.soc. Euro 100.000,00 - C.F. e P.I. 04036411207 - REA 564223 - CCIAA Bologna 04036411207

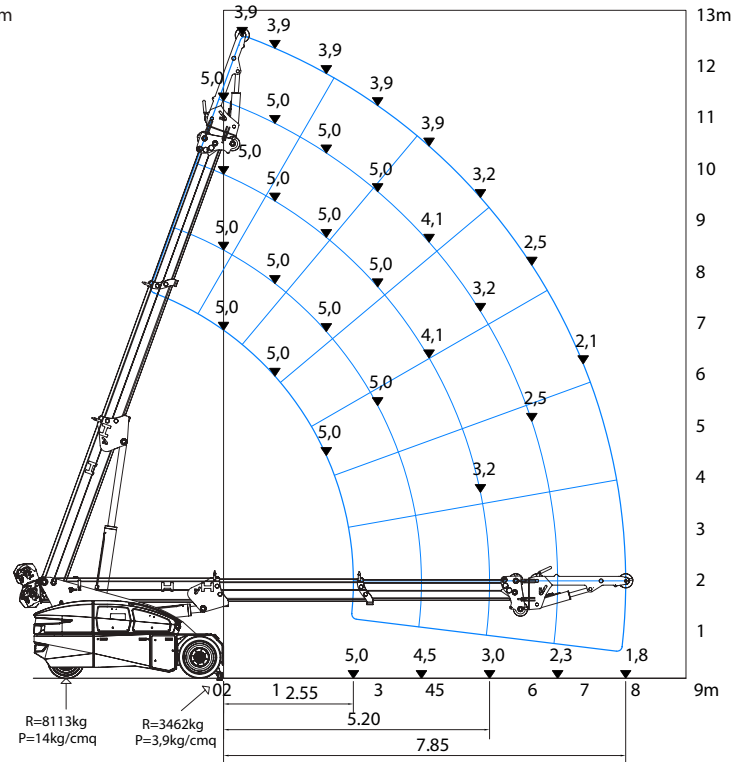
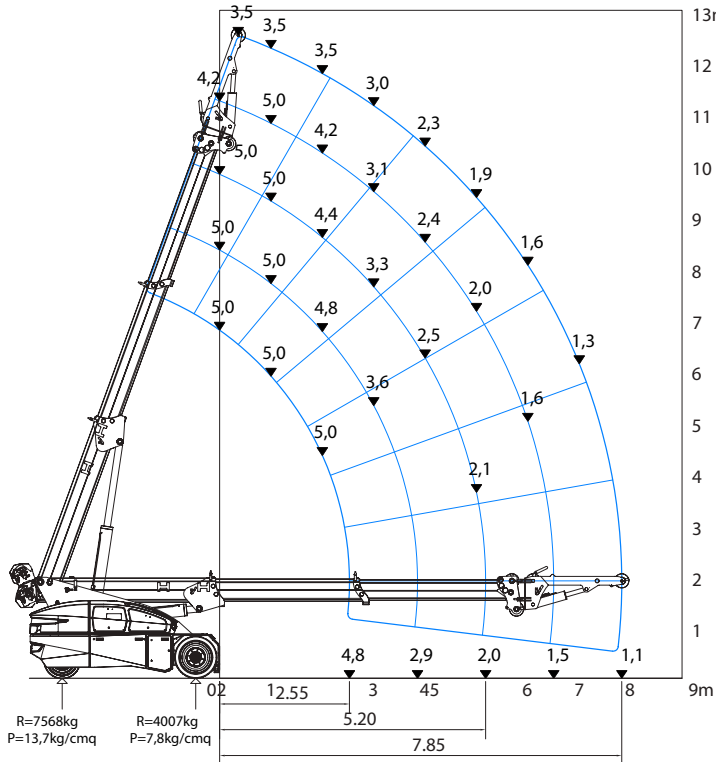


051 780666

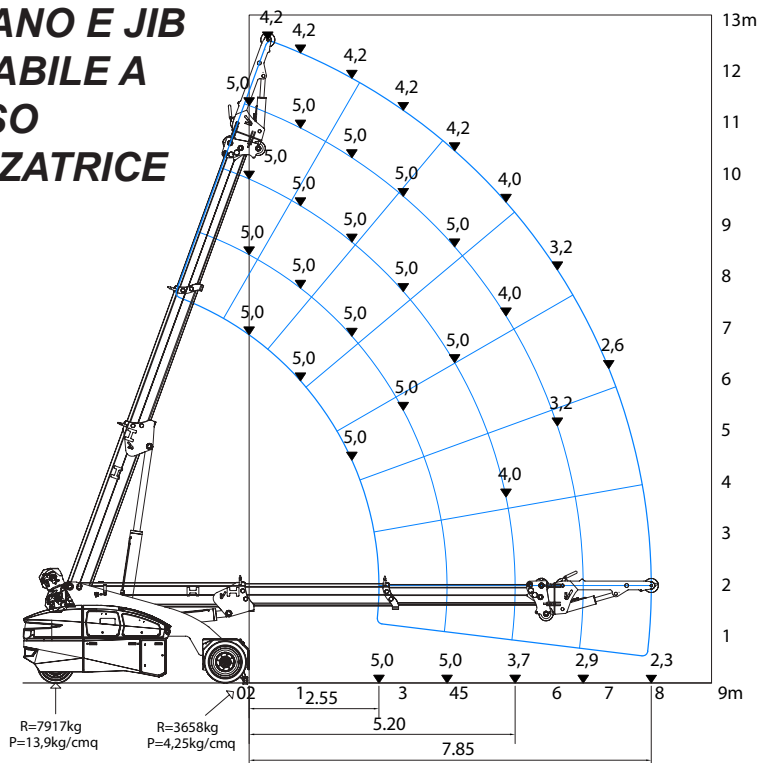
CENTRO PRENOTAZIONI

VERSIONE CON ARGANO E JIB IDRAULICO RIPIEGABILE SU RUOTE

VERSIONE CON ARGANO E JIB IDRAULICO RIPIEGABILE SU BARRA STABILIZZATRICE



VERSIONE CON ARGANO E JIB IDRAULICO RIPIEGABILE A PASSO ESTESO SU BARRA STABILIZZATRICE

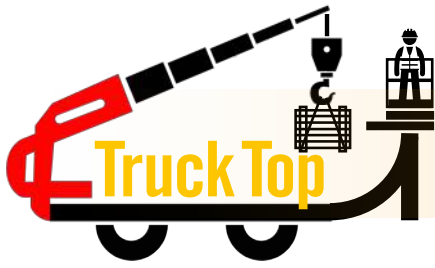


Truck Top S.r.l.

Sede Legale Via Indipendenza, 54 - Bologna

Sede Operativa Via Puccini, 2 - 40055 Villanova di Castenaso (BO) - Tel. +39 051 780666 - info@trucktop.it - www.trucktop.it

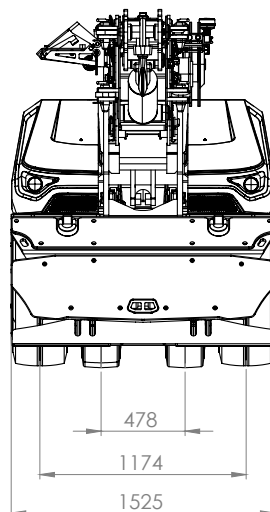
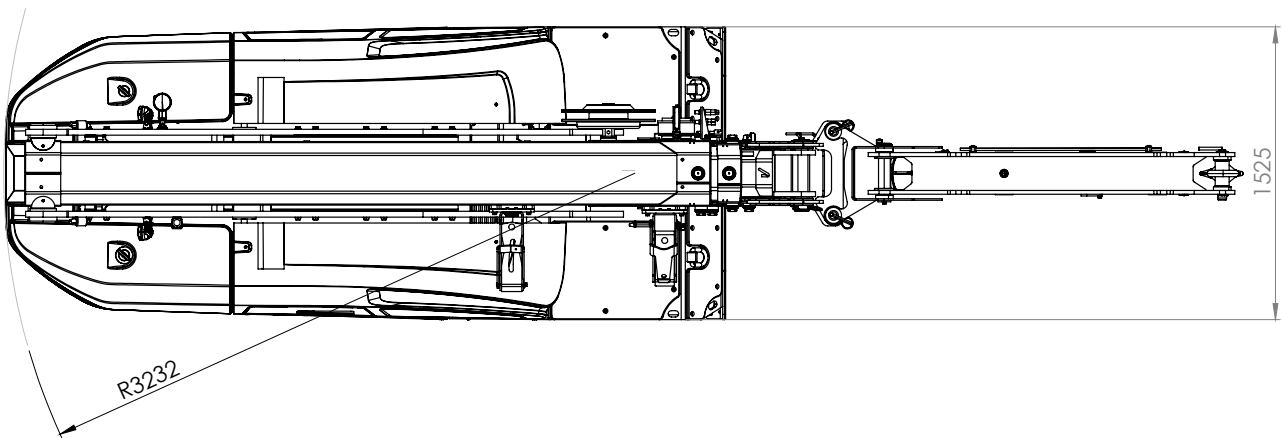
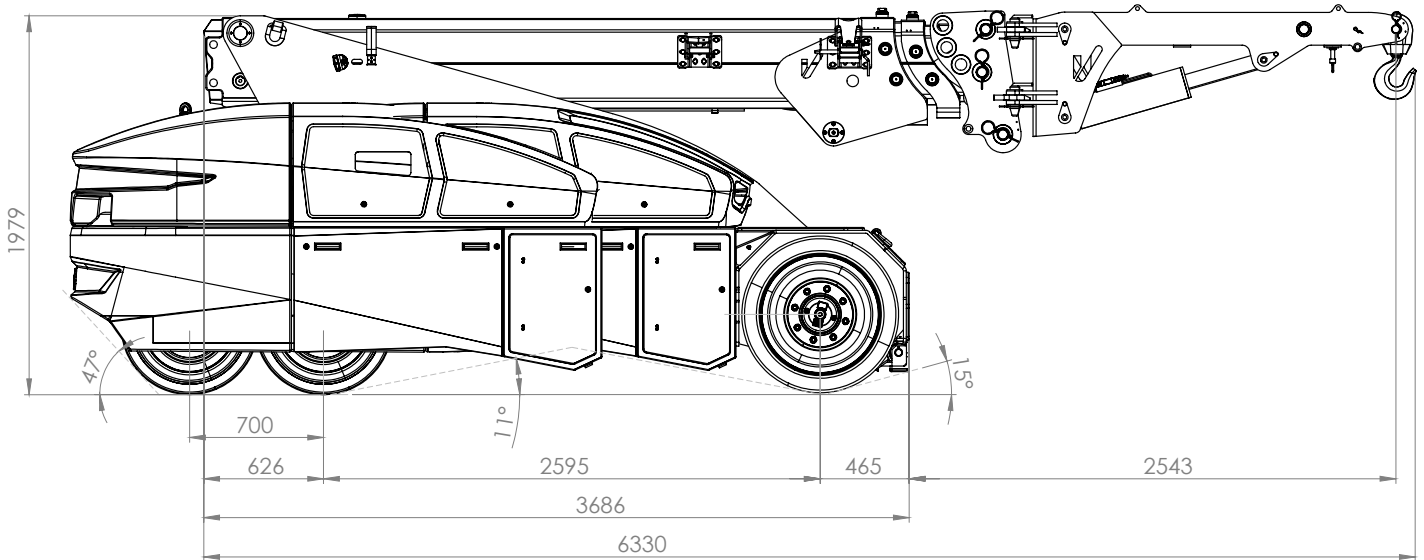
Cap.soc. Euro 100.000,00 - C.F. e P.I. 04036411207 - REA 564223 - CCIAA Bologna 04036411207



051 780666

CENTRO PRENOTAZIONI

INGOMBRI PRINCIPALI VERSIONE CON JIB IDRAULICO RIPIEGABILE

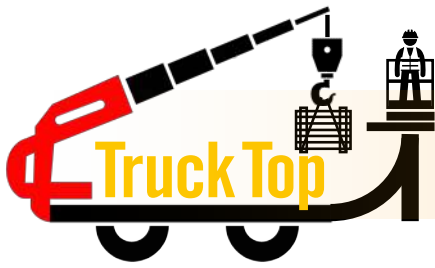


Truck Top S.r.l.

Sede Legale Via Indipendenza, 54 - Bologna

Sede Operativa Via Puccini, 2 - 40055 Villanova di Castenaso (BO) - Tel. +39 051 780666 - info@trucktop.it - www.trucktop.it

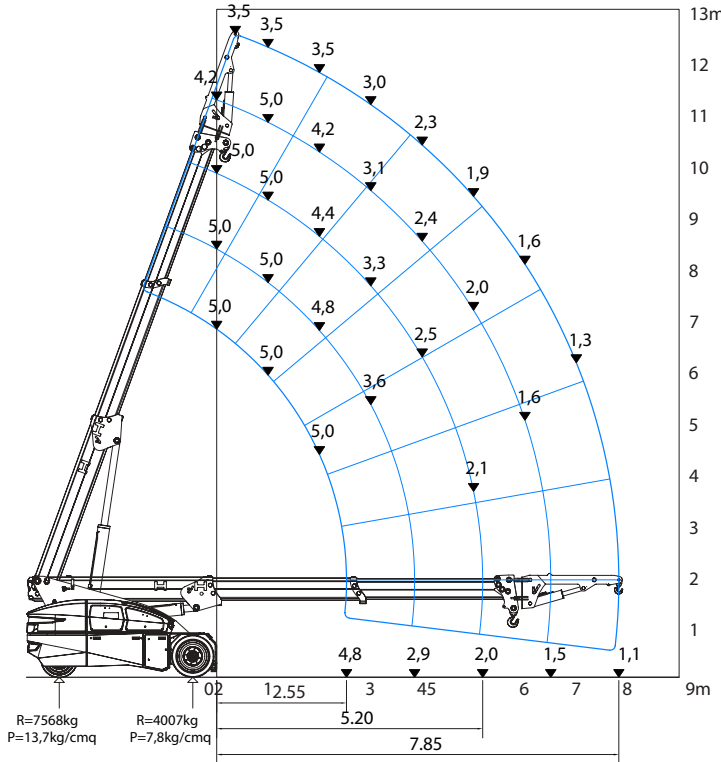
Cap.soc. Euro 100.000,00 - C.F. e P.I. 04036411207 - REA 564223 - CCIAA Bologna 04036411207



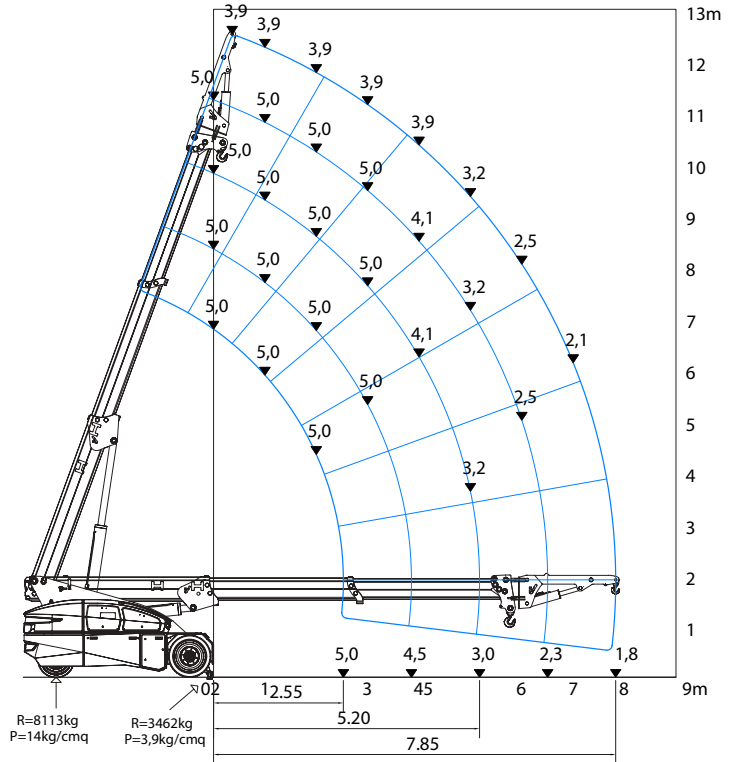
051 780666

CENTRO PRENOTAZIONI

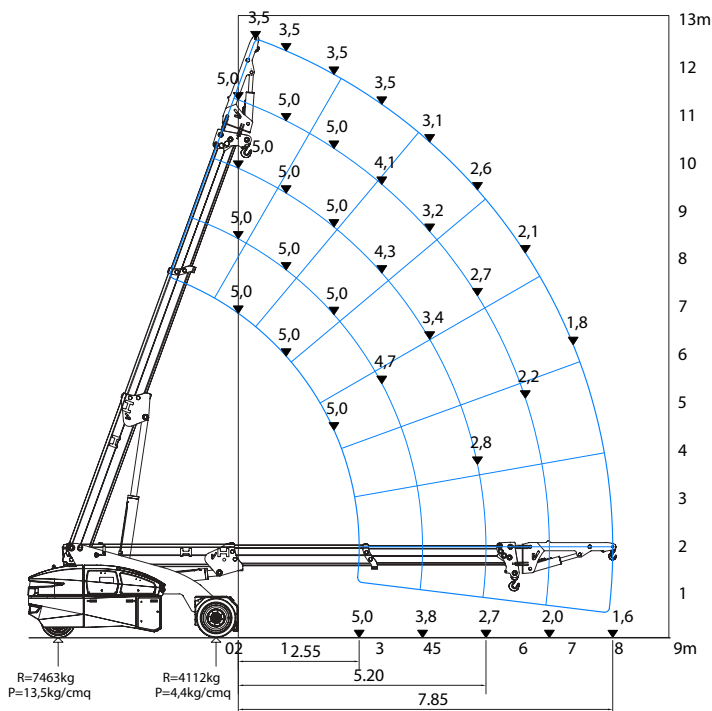
VERSIONE CON JIB IDRAULICO RIPIEGABILE SU RUOTE



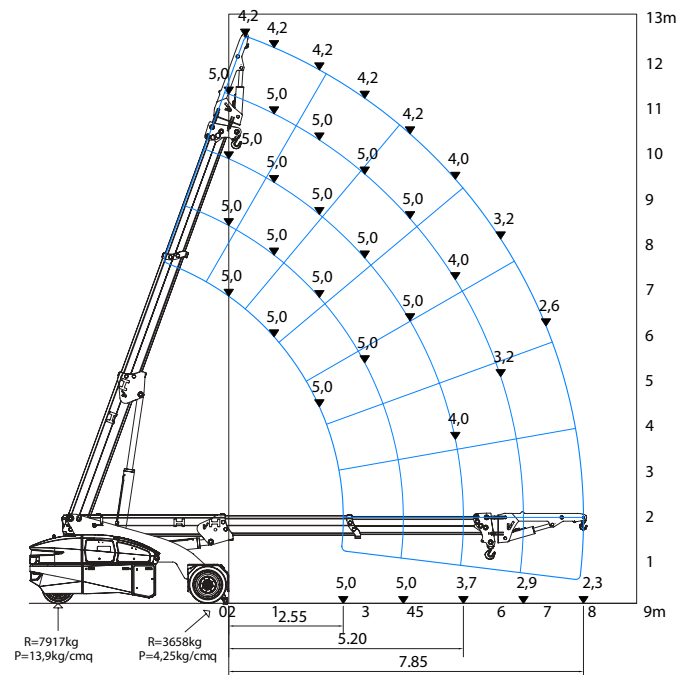
VERSIONE CON JIB IDRAULICO RIPIEGABILE SU BARRA STABILIZZATRICE



VERSIONE CON JIB IDRAULICO RIPIEGABILE A PASSO ESTESO



VERSIONE CON JIB IDRAULICO RIPIEGABILE A PASSO ESTESO SU BARRA STABILIZZATRICE



Truck Top S.r.l.

Sede Legale Via Indipendenza, 54 - Bologna

Sede Operativa Via Puccini, 2 - 40055 Villanova di Castenaso (BO) - Tel. +39 051 780666 - info@trucktop.it - www.trucktop.it

Cap.soc. Euro 100.000,00 - C.F. e P.I. 04036411207 - REA 564223 - CCIAA Bologna 04036411207

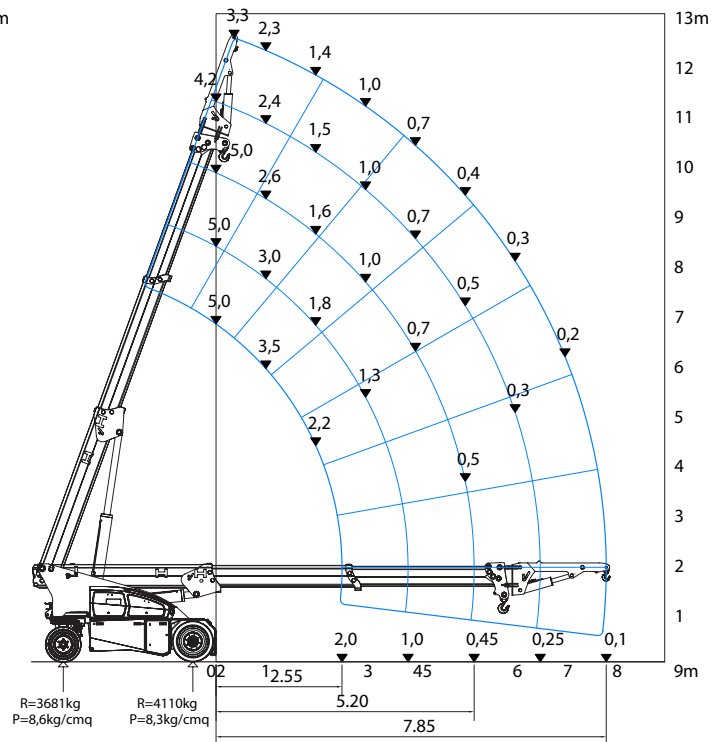
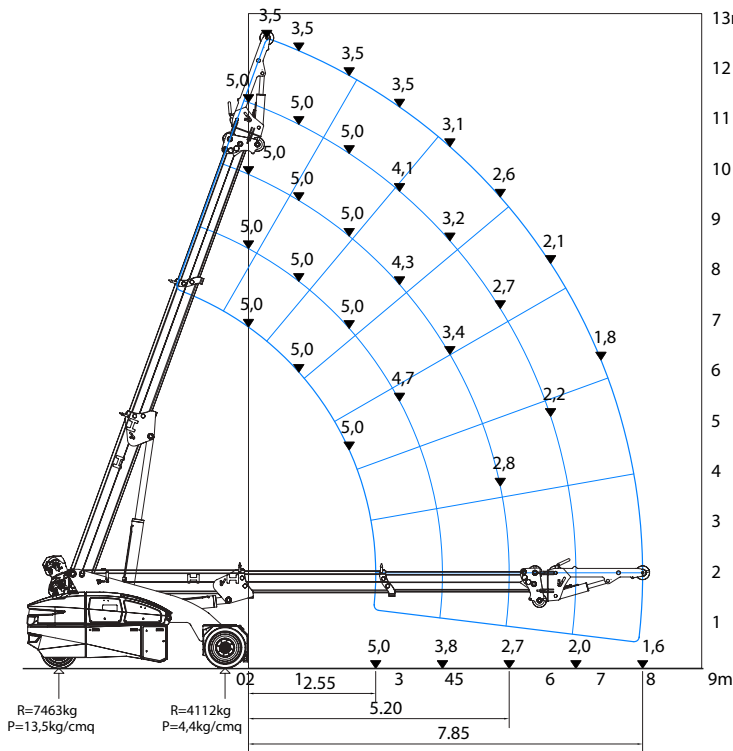


051 780666

CENTRO PRENOTAZIONI

**VERSIONE CON JIB IDRAULICO
RIPIEGABILE A PASSO ESTESO**

**VERSIONE CON JIB IDRAULICO
RIPIEGABILE SU RUOTE
A ZERO ZAVORRE**

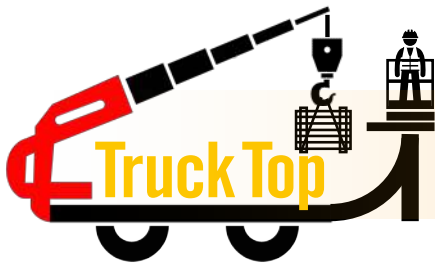


Truck Top S.r.l.

Sede Legale Via Indipendenza, 54 - Bologna

Sede Operativa Via Puccini, 2 - 40055 Villanova di Castenaso (BO) - Tel. +39 051 780666 - info@trucktop.it - www.trucktop.it

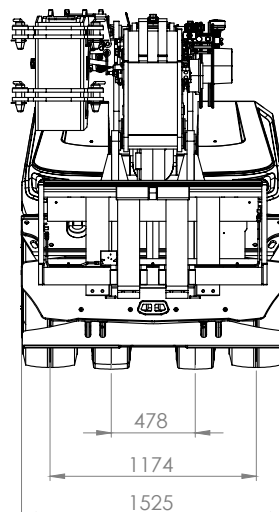
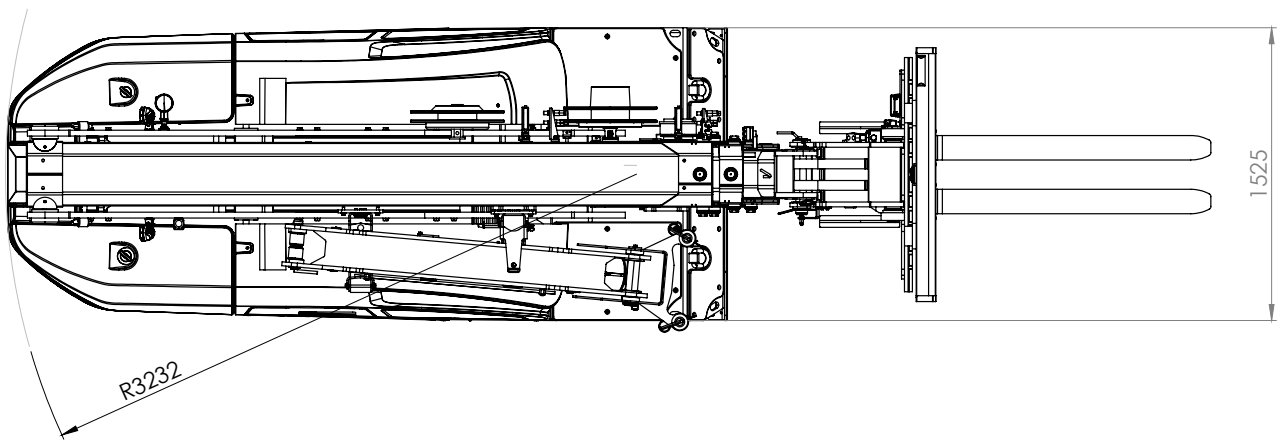
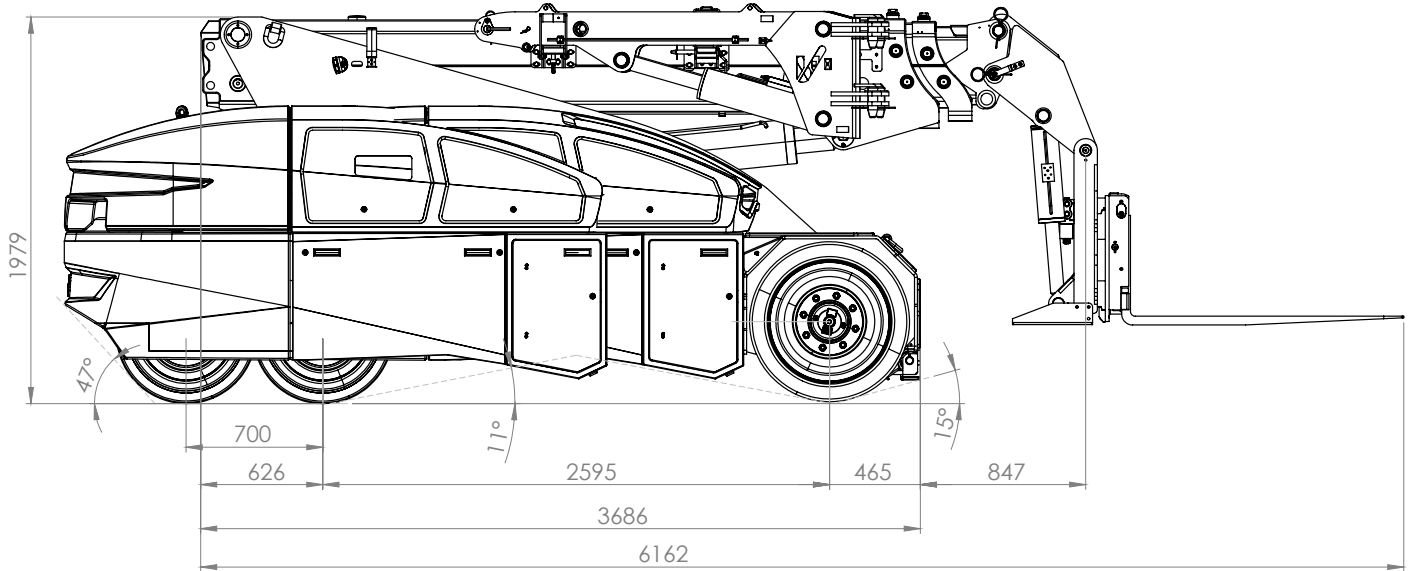
Cap.soc. Euro 100.000,00 - C.F. e P.I. 04036411207 - REA 564223 - CCIAA Bologna 04036411207



051 780666

CENTRO PRENOTAZIONI

INGOMBRI PRINCIPALI VERSIONE CON FORCHE

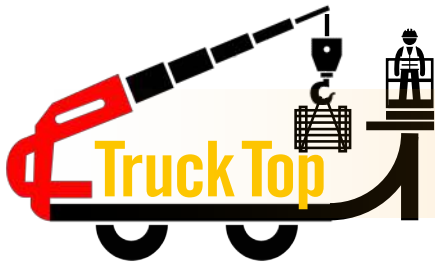


Truck Top S.r.l.

Sede Legale Via Indipendenza, 54 - Bologna

Sede Operativa Via Puccini, 2 - 40055 Villanova di Castenaso (BO) - Tel. +39 051 780666 - info@trucktop.it - www.trucktop.it

Cap.soc. Euro 100.000,00 - C.F. e P.I. 04036411207 - REA 564223 - CCIAA Bologna 04036411207

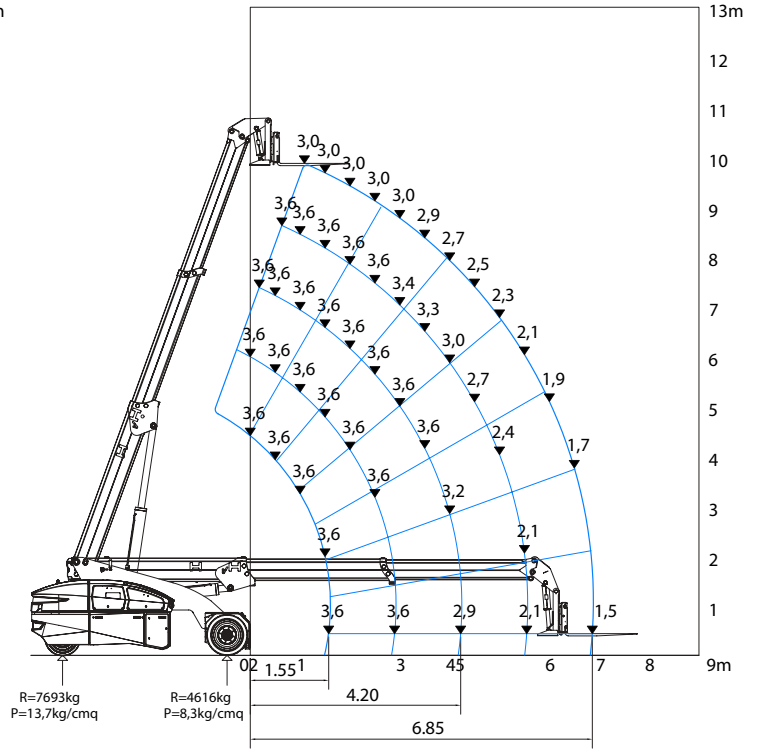
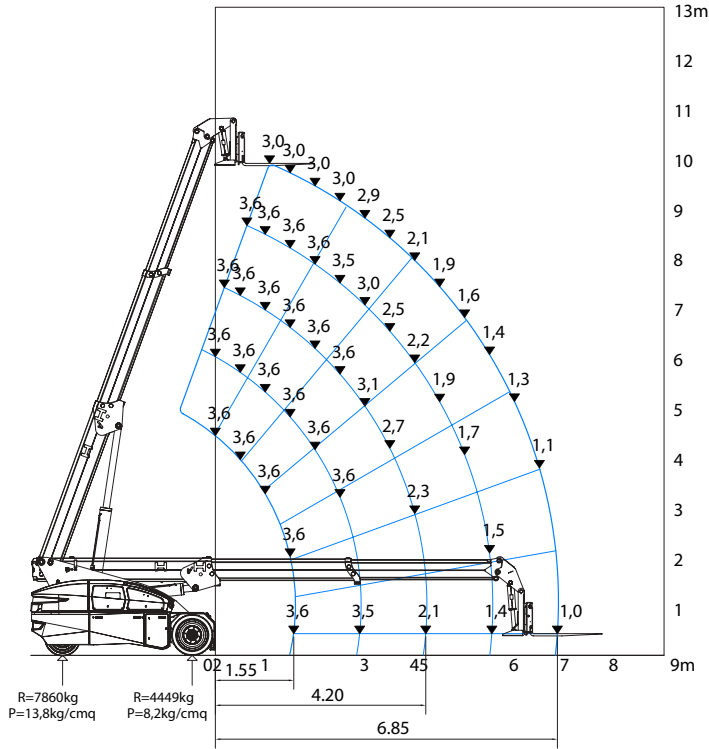


051 780666

CENTRO PRENOTAZIONI

VERSIONE CON FORCHE

VERSIONE CON FORCHE A PASSO ESTESO



Truck Top S.r.l.

Sede Legale Via Indipendenza, 54 - Bologna

Sede Operativa Via Puccini, 2 - 40055 Villanova di Castenaso (BO) - Tel. +39 051 780666 - info@trucktop.it - www.trucktop.it

Cap.soc. Euro 100.000,00 - C.F. e P.I. 04036411207 - REA 564223 - CCIAA Bologna 04036411207